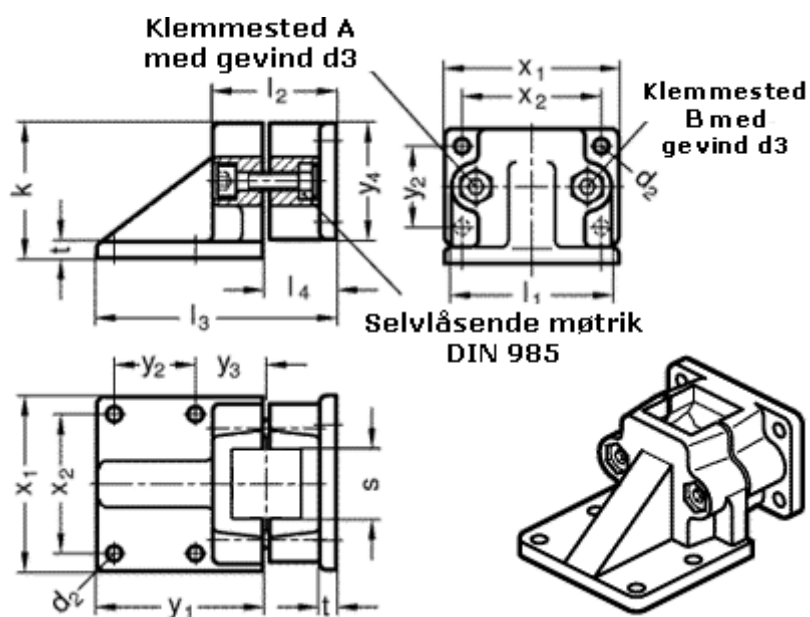


Varenummer: 20171V252SW
 Beskrivelse: E+G
 Bred hjørne holder GN171-V25-2-SW

Mål



$d2 = 7$	$t = 7$
$d3 = M 8$	$x1 = 75$
$k = 58$	$x2 = 60$
$l1 = 69$	$y1 = 72$
$l2 = 53$	$y2 = 35$
$l3 = 103$	$y3 = 30$
$l4 = 30$	$y4 = 50$
$S = V25$	